

# MANUAL DE UTILIZARE ȘI ÎNTREȚINERE

Instrucțiuni originale | Revizia 01 | Ed. 01 | 24/01/2021

[www.detoolz.ro](http://www.detoolz.ro)

## DETOOLZ MAȘINI DE BĂTUT STÂLPI

IMPORTATOR: GOLDEN FISH SRL FABRICAT ÎN PRC

EMAIL: [service@micul-fermier.ro](mailto:service@micul-fermier.ro)

[contact@micul-fermier.ro](mailto:contact@micul-fermier.ro)

- ▶ MOTOR PE BENZINA
- ▶ CAPAC ROBUST
- ▶ UȘOR DE UTILIZAT



**DZ-C233**



**DZ-C234**

MANUAL DE UTILIZARE SI INTRETINERE

MANUAL DE UTILIZARE SI INTRETINERE

**DETOOLZ**  
SMART WORK



RO



INSTRUCȚIUNI ORIGINALE  
CITITI CU ATENȚIE PREZENTELE INSTRUCȚIUNI DE FUNCȚIONARE ÎNAINTE DE PRIMA PUNERE  
ÎN FUNCȚIUNE A MASINII ȘI RESPECTATI OBLIGATORIU INSTRUCȚIUNILE DE SIGURANȚA!  
NERESPECTAREA INDICAȚIILOR DIN PREZENTUL MANUAL SCUTEȘTE PRODUCĂTORUL  
DE ORICE RĂSPUNDERE ȘI DUCĂ LA PIERDEREA GARANȚIEI!  
PĂSTRĂȚI ACEST MANUAL PENTRU REFERINȚE ULTERIOARE.

2021 Toate drepturile rezervate

- PAGINĂ INTENȚIONAT GOALĂ -

RO

Golden Fish SRL face eforturi permanente pentru a păstra acuratețea informațiilor din acest manual. Uneori produsele pot avea culori sau nuanțe diferite ce sunt modificate de către producător fără preaviz. Imaginile furnizate au caracter informativ și pot conține unele diferențe în funcție de configurația constructivă a produsului comercializat.

Stimate client,

Firma GOLDEN FISH SRL este constant preocupată de creșterea calității produselor și serviciilor, precum și de largirea și diversificarea portofoliului de produse disponibile, pentru a vă oferi deplină satisfacție.

GOLDEN FISH SRL face eforturi permanente pentru a păstra acuratețea informațiilor din acest manual. Uneori produsele pot avea culori sau nuanțe diferite ce sunt modificate de către producător fără preaviz. Imaginile furnizate au caracter informativ și pot conține unele diferențe în funcție de configurația constructivă a produsului comercializat.

Vă rugăm să citiți cu atenție prezentul manual înainte primei utilizări și ulterior păstrați-l cu atenție, într-un loc accesibil pentru orice consultare viitoare.

Acest manual este compatibil cu produsul:

----- **Mașini de bătut stâlpi DZ-C233, DZ-C234** -----

În numele întregii noastre echipe, vă mulțumim pentru încrederea pe care ne-ați acordat-o prin cumpărarea acestui produs și vă asigurăm de întreaga noastră colaborare. Suntem siguri că acest produs nou, modern, functional și practic, fabricat din materiale de cea mai bună calitate, vă va satisface exigențele în cel mai bun mod cu putință.

Pentru a obține cele mai bune rezultate este important să citiți în întregime instrucțiunile din acest manual.

Manualul de utilizare este parte integrantă a acestui produs. Acesta include instrucțiuni importante despre siguranță, utilizare și eliminare. Înainte de a începe să folosiți aparatul, citiți cu atenție toate instrucțiunile privind operarea și siguranța.

Producătorul nu este răspunzător de orice pagube produse persoanelor sau proprietăților cauzate de instalarea și utilizarea incorectă a produsului.

**SC Golden Fish SRL**

Linia de Centura 5, CTPark Bucharest North,  
Stefanestii de Jos, Jud Ilfov, 077175;  
CUI: RO22908031  
Nr. Reg. Com.: J23/2652/2016  
Telefon: 0374 496 580  
www.detoolz.ro

## CUPRINS:

MANUAL DE UTILIZARE SI INTRETINERE	1.	INFORMAȚII GENERALE .....	5
	1.1.	DESCRIERE MANUAL .....	5
	1.2.	UTILIZAREA ȘI SCOPUL MANUALULUI.....	5
	1.3.	SIMBOLOGIA UTILIZATĂ .....	5
	2.	INSTRUCȚIUNI DE SIGURANȚĂ.....	6
	2.1.	PRECAUȚII GENERALE.....	6
	2.2.	SECURITATE PERSONALĂ .....	6
	2.3.	RISCURI REZIDUALE .....	8
	2.4.	INSTRUCȚIUNI DE PRIM AJUTOR.....	8
	3.	DATE TEHNICE - DESCRIEREA PRODUSULUI .....	9
	3.1	DESCRIEREA PRODUSULUI DZ-C233.....	9
	3.2.	DESCRIEREA PRODUSULUI DZ-C234.....	10
	3.3.	SPECIFICAȚII TEHNICE.....	11
	4.	PREGĂTIREA ȘI PUNEREA ÎN FUNCȚIUNE .....	12
	4.1.	INSTRUCȚIUNI DE OPERARE.....	12
	5.	ÎNȚREȚINERE CURĂȚARE ȘI ELIMINARE PRODUS .....	14
	5.1.	ÎNȚREȚINERE ȘI CURĂȚARE .....	14
	5.2.	CURĂȚAREA.....	14
	5.3.	DEPOZITAREA.....	14
	5.4.	GARANȚIE / ELIMINARE PRODUS.....	14
6.	PROBLEME SI REMEDII .....	16	
7.	DECLARAȚIE DE CONFORMITATE .....	17	
8.	CERTIFICAT DE GARANTIE .....	18	

RO

## 1. INFORMAȚII GENERALE

### 1.1. Descriere manual

Prezentul manual a fost redactat pe baza documentelor originale realizate de către producător și a fost localizat pentru comercializare pe piața locală. În acest document se regăsesc integral toate indicațiile originale provenite de la producător.

Manualul reflectă stadiul actual al produsului comercializat și nu poate să fie considerat inadecvat în cazul în care urmează altele noi versiuni ce vor fi supuse unor actualizări ulterioare.

Producătorul își rezervă dreptul de a face acest lucru prin actualizarea manualele de utilizare și întreținere fără obligația de a actualiza manualele produselor deja comercializate decât în cazuri excepționale.

Dacă aveți îndoieli sau nu înțelegeți pe deplin datele prezentate în acest manual, contactați centrul de service zonal, distribuitorul autorizat sau direct adresați o cerere către producător.

Se specifică faptul că producătorul intenționează să continue optimizarea produsului dvs.

### 1.2. Utilizarea și scopul manualului

Protejați-vă pe dumneavoastră și pe ceilalți de rănire prin utilizarea corectă a produsului - citiți manualul înainte primei utilizări și urmați toate măsurile de siguranță.

Scopul acestui manual este de a vă aduce la cunoaștință modalitatea eficientă de utilizare și întreținere în condiții de siguranță pentru o utilizare de durată a produsului achiziționat.

Păstrați cu atenție manualul, într-un loc accesibil pentru orice consultare viitoare. În caz de pierdere sau deteriorare solicitați o copie de la distribuitorul dvs. sau direct la producător.

### 1.3. Simbologia utilizată

Pe parcursul manualului veți regăsi următoarele modalități de atenționare:

#### PERICOL

În cazul în care există un pericol cu consecințe grave ce pot cauza leziuni utilizatorului sau altor persoane.

#### ATENȚIE







În cazul în care trebuie să acordați maxima atenție indicațiilor prezentate pentru a evita situații care pot deteriora produsul sau alte utilaje sau pot avea consecințe asupra mediului înconjurător.

#### INFORMAȚII IMPORTANTE

În cazul unor informații particulare.

#### NOTĂ/OBSERVAȚIE

În cazul în care utilizarea neadecvată poate conduce la pierderea garanției producătorului.

SIMBOL	SEMNIFICAȚIE
	<b>ATENȚIE</b> Atenționare pentru situații cu potențial pericol
	<b>PERICOL GENERAL</b> Atenție pericol generic urmat de explicația tipului de pericol.
	<b>PERICOL ELECTRIC</b> Semnalizează prezența tensiunii electrice sau a unor echipamente care utilizează tensiunea electrică.
	<b>INTERVENȚIE MECANICĂ</b> Atenționare pentru intervenții necesare asupra elementelor mecanice.
	<b>INTERVENȚIE ELECTRICĂ</b> Atenționare pentru intervenții necesare asupra elementelor electrice.
	<b>PRIM AJUTOR ÎN CAZ DE ACCIDENT</b>

## 2. INSTRUCIUNI DE SIGURANȚĂ

### 2.1. Precauții generale



Citiți cu atenție prezentul document pentru a vă informa privind tipurile de lucrări permise și limitările mașinii precum și riscurile potențiale specifice legate de aceasta.

**Mașina de bătut stâlpi DZ-C233, DZ-C234** este un produs robust, eficient și ușor de utilizat pentru operații de bătut stâlpi în ferme, garduri de livadă sau bariere etc. Produsul reduce la maximum forța de muncă operatorului și se caracterizează printr-o utilizare simplă și confortabilă. Nu sunt permise alte operații decât cele indicate în prezentul manual. Operațiile pentru care nu a fost proiectat acest echipament poate crea pericole și poate provoca vătămarea persoanelor.

### 2.2. Securitate personală

Rămâneți în alertă, mențineți atenția la ce faceți și fiți precaut atunci când manevrați mașina de bătut stâlpi.



#### ATENȚIE

**Nu folosiți această mașină dacă sunteți sub influența drogurilor, alcoolului sau medicamentelor. Un moment de neatenție poate duce la vătămări corporale grave.**

Îmbrăcați-vă adecvat. Nu purtați haine largi sau părul neprotejat. Păstrați părul, îmbrăcămintea și mănușile departe de părțile mobile. Hainele libere, bijuteriile sau părul lung pot fi prinse în părți mobile.



#### PERICOL

**Pericol de strivire sau tăiere! Țineți mâinile departe de zona de lucru. Îndepărtați de părțile mobile ale mașinii: părul, șireturile, îmbrăcămintea liberă, cablurile electrice sau alte fire ce pot fi tăiate accidental.**

RO

Evitați pornirea accidentală. Asigurați-vă că întrerupătorul sculei este în poziția blocată și oprită.

Înainte de a porni mașina trebuie să îndepărtați din zona de lucru cheile de strângere, sculele, cablurile și orice resturi sau corpuri străine.

Pentru siguranța personală, când folosiți mașina nu vă întindeți dincolo de poziția normală. Poziția corpului și un echilibrul adecvat permit un control mai bun al sculei în situații neașteptate.

Nu vă deplasați rapid cu motorul pornit de la un loc

la altul.



#### ATENȚIE

**NU este permisă utilizarea mașinilor în zone cu pericol de explozie, pe suprafețe cu depuneri de substanțe nocive, cu vopseluri pe bază de plumb, cu urme de acizi sau solvenți și alte produse similare.**



#### PERICOL

**Se interzice utilizarea mașinii de bătut stâlpi de către copii sau persoane cu dizabilități locomotorii, cu capacități psihiatrice, senzoriale sau mintale limitate sau de persoane nefamiliarizate cu instrucțiunile din prezentul manual.**



#### PERICOL

**Nu lăsați copii nesupravegheați în preajma mașinii sau să se joace cu aceasta. Nu utilizați produsul în alte scopuri decât cele prezentate în acest manual.**

Nu depozitați produsul la îndemâna copiilor și a altor persoane neinstruite. Aceste mașini sunt periculoase în mâinile utilizatorilor neinstruiți.

Nu depozitați mașina în locuri în care temperatura și umiditatea sunt în afara limitelor acceptate de producător. Aceasta poate favoriza apariția unor riscuri suplimentare.



#### ATENȚIE

**NU forțați mașina!**

Nu forțați scula. Folosiți-o corect conform indicațiilor din acest manual. O sculă corect folosită își va face treaba în siguranță și la calitate pentru care este proiectată.

Nu folosiți mașina dacă vreo componentă a sa nu funcționează. Un instrument care nu poate fi controlat este periculos și trebuie reparat imediat.

Înainte de fiecare utilizare, verificați dacă șuruburile de fixare a conectorului sunt strânse. Dacă sunt slăbite, este necesar să strângeți șuruburile înainte de utilizare.

Păstrați mânerul mașinii uscat și curat fără ulei sau amestec de combustibil pentru a evita accidentările.

**ATENȚIE**

**Purtați echipament de protecție personală.**

**Se recomandă purtarea unei măști de praf, dispozitiv de protecție pentru auz, mănuși și șorț de atelier.**

**Protejați-vă ochi cu ochelari speciali.**

Operatorul trebuie să poarte încălțăminte de protecție antiderapantă și îmbrăcăminte adecvată. Pentru utilizare prelungită, trebuie să poarte ochelari de protecție, cască și dopuri pentru urechi.

După pornirea mașinii, nu efectuați operația doar cu o singură mână, păstrați-vă echilibrul.

**INFORMAȚII**

**Înlocuiți imediat componentele deteriorate sau defecte. Folosiți pentru aceasta doar piese de schimb originale.**

**Orice reparație neautorizată cu piese neadecvate conduce la pierderea garanției.**

Pe măsură ce vă obișnuiți cu utilizarea produselor **NU tratați superficial respectarea strictă a regulilor de siguranță indicate în acest manual.**



Nu utilizați accesorii sau consumabile nerecomandate de producător. Utilizarea unui accesoriu nerecomandat de producător poate conduce la accidente grave. Simplul fapt că un accesoriu se poate atașa sau folosi împreună cu produsul NU înseamnă că este sigur pentru utilizare.

Înainte de fiecare utilizare, mașina pentru a identifica fisuri, deteriorare sau o uzură excesivă care poate favoriza desprinderea sculei de lucru.

Dacă mașina, sau un accesoriu este scăpat din mână, nu trebuie să-l mai utilizați fără a identifica eventualele deteriorări și după caz să interveniți pentru remedierea sau înlocuirea pieselor afectate.

**PERICOL INCENDIU**

**Benzina este extrem de inflamabilă. Înainte de alimentarea cu carburant opriți motorul mașinii de bătut stâlpi și lăsați-l să se răcească.**

**Nu porniți motorul dacă acesta prezintă urme sau stropi de carburant sau ulei. Ștergeți cu o lavetă orice urmă de material inflamabil.**

Folosiți doar combustibil potrivit, benzina pură (fără ulei de motor în doi timpi) este interzisă.

**ATENȚIE**

**Nu adăugați prea mult combustibil. Combustibilul nu trebuie să depășească partea superioară a rezervorului de combustibil. Dacă se varsă combustibil, așteptați până când acesta se volatilizează complet și apoi porniți mașina.**

Benzina este foarte inflamabilă. Prin urmare, realimentați într-un mediu bine ventilat. În timp ce realimentați, motorul pe benzină trebuie oprit.

După realimentare, strângeți capacul rezervorului de combustibil. În timpul lucrărilor, verificați dacă rezervorul de combustibil este deteriorat și dacă există scurgeri dacă observați orice deteriorare, opriți imediat mașina pentru a înlocui capacul.

Păstrați combustibilul într-o zonă de depozitare adecvată, departe de flăcări și alte pericole.

Înainte de transportul mașinii, goliți combustibilul din rezervor pentru a preveni scurgerile.

Depozitați carburantul numai în recipiente special destinate în spații bine ventilate.

**PERICOL INTOXICARE**

**NU folosiți mașina în spații închise!**

**Gazele emise de motor conțin monoxid de carbon care este un gaz asfixiant, toxic, incolor și inodor. Inhalarea acestui gaz poate cauza pierderea cunoștinței sau chiar moartea.**

**ATENȚIE**

**Opriți mașina imediat ce apar vibrații neobișnuite sau alte anomalii.**

**PERICOL**

**Folosiți elementele de protecție livrate împreună cu mașina. Nu le demontați!**

**ATENȚIE**

**Persoanele din apropiere trebuie să păstreze o distanță sigură față de zona de lucru. Toate persoanele care intră în zona de lucru trebuie să poarte echipament de protecție personală.**

### 2.3. Riscuri reziduale

Chiar dacă utilizați aceste scule în conformitate cu instrucțiunile prezentate în acest manual, anumite riscuri reziduale nu pot fi excluse.

Pot apărea următoarele riscuri reziduale:

- Afecțiuni pulmonare ca urmare a expunerii îndelungate la o sursă de praf.
- Deteriorarea în timp a auzului.
- Deteriorarea sănătății cauzată de vibrațiile transmise brațului și solicitării coloanei dacă scula este utilizată o perioadă îndelungată într-o poziție rigidă și fără pauze de odihnă și relaxare a musculaturii.

### 2.4. Instrucțiuni de prim ajutor

În eventualitatea unui accident, solicitați ajutorul persoanelor aflate în apropiere pentru a opri imediat funcționarea mașinii și pentru a închide alimentarea cu curent a zonei de lucru.

După aceasta îndepărtați eventualele persoane rănite din zona de lucru și apălați la serviciul de urgență.



#### PRIM AJUTOR

**Asigurați-vă din timp că există o trusă de prim ajutor în apropierea locului unde folosiți mașina de bătut stâlpi. Completați ulterior orice produs de prim ajutor folosit.**

Când apălați la medic utilizând numărul unic de urgență 112, vă rugăm să furnizați următoarele informații:

- Adresa completă la care s-a produs accidentul;
- Date privind modul de producere: electrocutare, explozie sau accidentare mecanică;
- Numărul de persoane rănite;
- Starea răniților și felul leziunilor.



## 3. DATE TEHNICE - DESCRIEREA PRODUSULUI

## 3.1 Descrierea produsului DZ-C233

**DETOOLZ**  
SMART WORK

## MAȘINĂ DE BĂTUT STĂLPI

DZ-C233

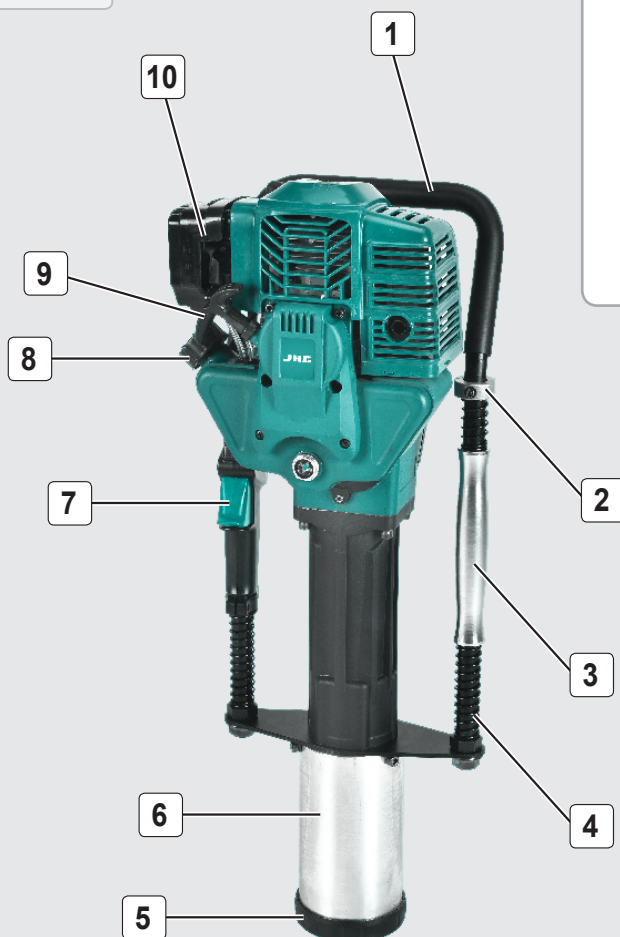


Fig.1

Nr.	Descriere
1	Mâner
2	Poziționare soclu
3	Mâner
4	Arc amortizare
5	Capac
6	Mandrină bătut stâlpi
7	Întreprător
8	Capac rezervor
9	Starter de recul
10	Filtru aer

## Conținut colet:

- Mașină de bătut stâlpi
- Manual instrucțiuni utilizare
- Cutie de transport.

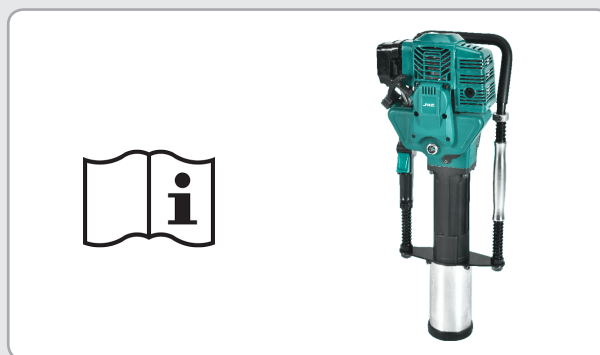


Fig.2

## 3.2. Descrierea produsului DZ-C234

**DETOOLZ**  
 SMART WORK

**MAȘINĂ DE BĂTUT STÂLPI**

MANUAL DE UTILIZARE SI INTRETINERE

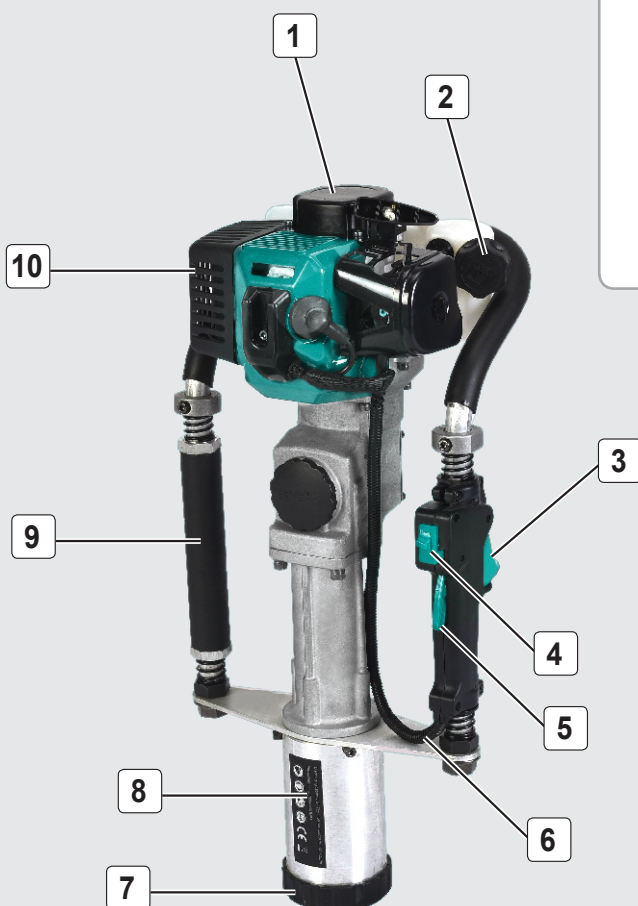
**DZ-C234**


Fig.3



Fig.4

RO

Nr.	Descriere
1	Rezervor combustibil
2	Rezervor ulei
3	Comutator accelerație
4	Întreprupător
5	Buton blocare
6	Cablu de accelerație
7	Capac
8	Mandrină bătut stâlpi
9	Mâner
10	Filtru aer

**Conținut colet:**

- Mașină de bătut stâlpi
- Capac 20-80 mm
- Manual instrucțiuni utilizare
- Cutie de transport.

**3.3. Specificații tehnice**

**Mașina de bătut stâlpi DZ-C233, DZ-C234** este un produs robust, eficient și ușor de utilizat pentru operații de bătut stâlpi în ferme, garduri de livadă sau bariere etc. Pentru o funcționare eficientă și fără incidente, se recomandă ca spațiul de lucru cu mașina, să fie curat, organizat și bine aerisit.

Mașina de bătut stâlpi are următoarele caracteristici:

- Poate regla energia impactului și frecvența impactului și poate fi aplicat unei varietăți de stâlpi cu diametrul mai mic de 99 mm.

- Design ergonomic pentru o manipulare ușoară și un plus de confort.
- Construit din materiale de fabricație de cea mai bună calitate, ușoare și rezistente pentru o durată de viață extinsă;
- Produs cu raport preț/calitate excelent.
- Echipat cu un arc amortizor bidirecțional, care permite utilizatorului să aibă mai mult confort.
- Motor inovator ce permite funcționarea continuă.

Mașina de bătut stâlpi prezintă următoarele caracteristici tehnice:

Caracteristică	Model	
	DZ-C233	DZ-C234
Carburant	Benzina fara plumb	
Tip motor	2-timpi, monocilindru (44x34 mm)	2-timpi, monocilindru (39x33.5 mm)
Capacitate cilindrica	52 cc	44 cc
Turatie motor la putere maxima	7000 rot/min	9000 rot/min
Energie de impact	20-55 J	45 J
Frecventa impact	700-1350 BPM	1500-2000 BPM
Cuplu maxim	2.5 Nm	1.8 Nm
Turatie motor la cuplu maxim	5000 rot/min	
Capacitate rezervor combustibil	1.3 l	0.75 l
Consum carburant	≤ 0.6 l/h	≤ 0.45 l/h
Sistem racire	Aer fortat	
Putere maxima	1.5 kW / 2.0 CP	1 kW / 1.34 CP
Raport compresie	25:1	
Pornire	Pornire manuală	
Tip bujie	BM6A	CMR6A
Tip carburator	MZ10.7	H12p-1c4/H629-1c4
Adaptor pentru mufe	20-80 mm	
Nivel emisie de zgomot	115 dB	108.5 dB
Dimensiune	80.5x30.5x27	62X29.5X26.5
Numar de unitati per bax	1	
Cutie BMC	-	DA
Greutate neta	20.2 kg	12 kg
Greutate bruta	30.2 kg	20 kg

#### 4. PREGĂTIREA ȘI PUNEREA ÎN FUNCȚIUNE

Înainte de operarea cu Mașina de bătut stâlpi model DZ-C233 și DZ-C234 sau în cazul montării/înlocuirii unor piese, **asigurați-vă că acesta este oprit.**

Înainte de a efectua orice ajustări ale mașinii sau orice întreținere, opriți motorul, așteptați cinci minute pentru a permite pieselor să se răcească.

##### Alimentarea mașinii cu combustibil:

- Folosiți întotdeauna benzina și uleiul recomandate de producător

Raportul de amestecare ulei-benzină recomandat:

Funcționare	Benzină : Ulei
> 20 h	20:1
< 20 h	25:1

- Benzina pură este interzisă
- Lăsați motorul să se răcească cel puțin două minute înainte de a scoate capacul combustibilului.
- Adăugați combustibil într-un loc bine ventilat.
- Nu adăugați prea mult ulei. Uleiul nu trebuie să depășească gâtul orificiului de umplere al rezervorului de combustibil.
- Dacă se varsă combustibil, aștepta până când combustibilul este îndepărtat sau volatilizat complet și apoi porniți mașina.
- După alimentare, strângeți capacul rezervorului de combustibil.



##### ATENȚIE

**Purtați echipament de protecție personală.**

**Se recomandă purtarea unei măști de praf, dispozitiv de protecție pentru auz, mănuși și șorț de atelier.**

**Protejați-vă ochi cu ochelari speciali.**

##### Verificarea uleiului de motor

- Verificați nivelul uleiului de motor înainte de fiecare utilizare sau la fiecare 10 ore dacă este acționat continuu.
- Verificați nivelul uleiului de motor cu motorul oprit întotdeauna

##### Instalare adaptor bătut stâlpi:

- Atașați capacul potrivit pentru diametrul stâlpului pe care doriți să-l instalați
- Rotiți capacul pe mandrina mașinii până se fixează
- Acordați atenție fixării capacului, pentru a se evita astfel accidentele

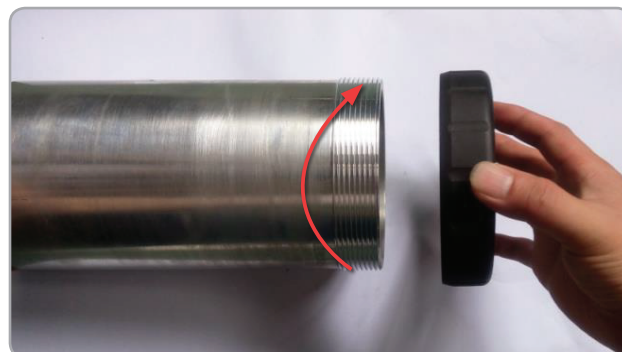


Fig.5



##### ATENȚIE

**NU forțați mașina!**

##### 4.1. Instrucțiuni de operare:



##### ATENȚIE

**Este interzisă pornirea mașinii de către persoane neautorizate sau care nu au citit manualul de utilizare.**

##### Demararea:

- Dacă motorul este rece, puteți utiliza funcția SHOCK (obstrucționarea alimentării cu aer pentru o pornire ușoară).
- Așezați mașina în poziție verticală așa cum se arată
- Țineți ferm de partea superioară cu o mână în timp ce cealaltă mână trage de mânerul de tragere pentru aproximativ de 50cm și repede. Nu lăsați mânerul de tragere să se miște înapoi liber când trageți de mai multe ori, ci țineți-l ferm pentru a evita rănirea rezultată din rezistența rapidă.
- Porniți motorul pe benzină și deschideți complet trapa de aer (scoateți șocul).
- Lăsați mașina să funcționeze în gol circa 5 minute ulterior, începeți munca normală.
- După pornirea motorului pe benzină, rulați mai întâi mașina la ralanti timp de 5 minute până la încălzire.
- Când motorul pe benzină este încălzit, apăsați ma-

netă de accelerație în poziția dorită în funcție de energia de impact necesară.

**ATENȚIE**

**Utilizați viteză scăzută până la medie pentru primele 20 ore de funcționare a mașinii de bătut stâlpi.**

- Viteza de funcționare a motorului pe benzină trebuie să fie medie, utilizând numai o viteză.
- Utilizarea la viteză mare, goală (fără a bate în stâlpi) este interzisă.

**Pornire/oprire:**

- Pentru pornirea mașinii, apăsați întrerupătorul în poziția de pornire Fig 6.
- Pentru oprirea mașinii, eliberați clapeta de accelerație și lăsați mașina să meargă la ralanti timp de 3 până la 5 minute apoi apăsați întrerupătorul în poziția de oprire Fig 6.

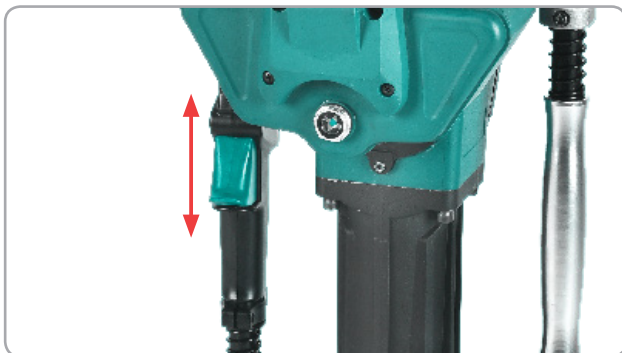


Fig.6

**Repornirea:**

Dacă motorul funcționează la temperatură ambiantă ridicată, atunci trebuie oprit și lăsat în repaus o perioadă scurtă de timp, este posibil să nu repornească pe prima apăsare a demarorului. Pentru a reporni mașina parcurgeți următoarele etape:

- Puneți comutatorul motorului în poziția OPRIT (Fig 6).
- Țineți declanșatorul clapetei de accelerație în poziția de viteză MAX.
- Trageți de 3 până la 5 ori de mânerul demarorului.
- Urmați instrucțiunile de pornire a motorului de mai sus.

**Mod de lucru:**

- Înaintea oricăror intervenții asupra mașinii (de ex. întreținere, schimbarea accesoriilor, etc.) cât și în

timpul transportului și depozitării acesteia extrageți combustibilul din mașină. În cazul acționării involuntare a întrerupătorului pornit/oprit există pericol de rănire.

- Este foarte important să adoptați o poziție corectă a corpului pentru a păstra un echilibru stabil în toate situațiile
- Înainte de a efectua lucrările de bătut stâlpi, verificați dacă aceștia prezintă corpuri străine precum cuie, șuruburi sau altele asemănătoare și îndepărtați-le dacă este cazul.
- În cazul în care mașina se blochează, opriți imediat totul.
- Alegeți locul unde doriți asamblarea stâlpului.
- Introduceți manual stâlpul în pământ, astfel încât să stea liber în poziție verticală.
- Cu motorul mașinii pornit, ținând ferm de mânere poziționați mandrina deasupra stâlpului
- Aplicați o presiune constantă în jos pe mânere în timp ce apăsați clapeta de accelerație ușor pentru a cupla ambreiajul și ciocanul.
- Odată ce observați că mașina se îndreaptă spre sol dreaptă, apăsați complet clapeta de accelerație pentru a funcționa la viteză maximă până când stâlpul este condus la adâncimea dorită.
- La final eliberați declanșatorul clapetei de accelerație, reducând turația motorului până la inactivitate înainte de a scoate din funcțiune.
- Când motorul a revenit la ralanti, treceți la următorul stâlp repetând pașii descriși mai sus.

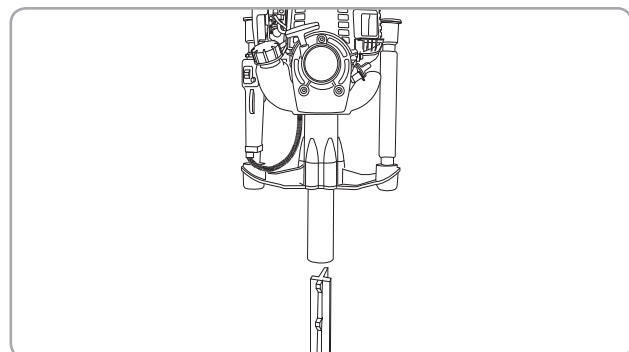


Fig.7

## 5. ÎNTREȚINERE CURĂȚARE ȘI ELIMINARE PRODUS

### 5.1. Întreținere și curățare

Inspecția constantă și întreținerea atentă vor menține mașina în stare de funcționare continuă și vor elimina eventualele posibile probleme.



#### ATENȚIE

Înainte oricărei operații de întreținere:

1. Opreți fierăstrăul;
2. Așteptați oprirea completă a sculei;

- Înlocuiți piesele deteriorate numai cu piese de schimb originale, deoarece piesele care nu sunt testate și aprobate de producătorul echipamentului pot provoca daune neprevăzute.

- Lucrările de reparație și întreținere, altele decât cele descrise în această secțiune, trebuie efectuate numai de personal calificat și autorizat.

- În cazul în care mașina nu pornește, verificați alimentarea cu combustibil.

- La aproximativ 100 de ore de utilizare, dacă sesizați o eficiență scăzută a sculei, se recomandă să solicitați o inspecție la un centru service autorizat.

La fiecare 50 de ore de funcționare:

- Verificați dacă toate piesele/accesoriile sunt bine fixate și dacă este cazul procedați la strângerea lor.

- Verificați dacă mașina prezintă ciupituri, lovituri, deformări sau dacă apar jocuri de prindere anormale. În acest caz va trebui înlocuit capacul și verificat sistemul de prindere.

- Îndepărtați orice depozite de pulberi care s-ar putea acumula în zona capacului și mandrinei.

- Aceste mașini au fost lubrificate cu o cantitate suficientă de lubrifiant de înaltă calitate pentru întreaga viața a unității în condiții normale de funcționare. Nu este necesară o lubrifiere suplimentară.



#### ATENȚIE

**Asigurați-vă întotdeauna că mașina este oprită înainte de a executa lucrările de inspecție și întreținere.**

### 5.2. Curățarea

- Suflați periodic toate pasajele și fantele de aerisire folosind aer comprimat uscat. Toate componentele

din plastic trebuie curățate cu o lavetă moale și umedă. Nu utilizați NICIODATĂ solvenți pentru a curăța componentele din plastic. Aceștia pot dizolva sau deteriora în alt mod materialul.

- Purtați ochelari de protecție cât timp utilizați aerul comprimat pentru curățare.

- Curățați filtrul de aer al mașinii și după caz înlocuiți-l

- Murdăria acumulată în mecanismul mașinii poate duce la apariția unor probleme tehnice. De aceea, nu debitați de jos în sus sau deasupra capului materiale la prelucrarea cărora se degajă mult praf.



#### ATENȚIE

**Nu utilizați niciodată gazolină, benzină, diluant, alcool sau alte substanțe asemănătoare. În caz contrar, pot rezulta decolorări, deformări sau fisuri.**

### 5.3. Depozitarea

Nu depozitați mașina de bătut stâlpi neprotejat în aer liber sau în mediu umed. Păstrați-l într-un loc răcoros și uscat.

Depozitați această mașină astfel încât să nu poată fi pornită de către persoane neautorizate.

Nu lăsați produsul să stea în soare sau la o temperatură mai scăzută de -10°C, dacă nu este folosit o perioadă mai lungă de timp.

Depozitați produsul într-un spațiu inaccesibil copiilor, într-o poziție stabilă și sigură.

Nu păstrați produsul ambalat în folie sau în punga de plastic pentru a evita acumularea umidității.

### 5.4. Garanție / Eliminarea produs

Dacă există o problemă de calitate de la data cumpărării în termen de 2 ani, producătorul va furniza servicii de reparații sau înlocuire gratuite.

Daunele provocate de operator ca urmare a utilizării necorespunzătoare sau ca urmare a unor dezastruri naturale, nu se încadrează în perioada de garanție și se vor percepe costuri de reparație.

Păstrați certificatul de garanție. Nu este permis să se transfere. Este valabil numai dacă este emis de distribuitorii autorizați sau agenți agreați de către producător.

Nu aruncați utilajele electrice împreună cu deșeurile menajere! În conformitate cu Directiva

Europeană 2002/96/CE privind deșeurile de echipamente electrice și electronice și punerea în aplicare a acesteia în conformitate cu legislația națională, instrumentele electrice care au ajuns la sfârșitul vieții trebuie colectate separat și returnate la o instalație de reciclare compatibilă cu mediul.



Simbolul coșului de gunoi încrucișat indicat pe aparat indică faptul că produsul, la sfârșitul duratei sale de viață utilă, trebuie tratat separat de deșeurile menajere și trebuie trimis la un centru de colectare separat pentru echipamentele electrice și electronice sau returnat la comerciantul cu amănuntul în momentul achiziționarea unui nou echipament echivalent.

Utilizatorul are responsabilitatea de a asigura îndepărtarea utilajului la sfârșitul duratei sale de viață în instalațiile de colectare corespunzătoare, cunoscând sancțiunile prevăzute de legislația în vigoare privind deșeurile.

Colectarea selectivă pentru fiecare material pentru reciclare, tratare și eliminare compatibilă cu mediul contribuie la evitarea posibilelor efecte negative asupra mediului și asupra sănătății și promovează recuperarea materialelor din care este compus produsul.

Pentru informații mai detaliate cu privire la sistemele de colectare disponibile, contactați serviciul local pentru eliminarea deșeurilor sau magazinul unde a fost efectuată achiziția.

Producătorii și importatorii își îndeplinesc responsabilitatea pentru reciclarea, tratarea și eliminarea produselor compatibile cu mediul, fie direct, fie prin participarea la un sistem colectiv de colectare și reciclare.

Ambalajul produsului este 100% reciclabil.

Echipamentele electrice uzate și accesoriile acestora contin o cantitate considerabila de materii prime și plastic, care pot fi reciclate la randul lor.

Sculele electrice, acumulatorii, accesoriile și ambalajele trebuie predate la un depozit autorizat de reciclare. Nu aruncați sculele electrice și acumulatorii în gunoiul menajer!



## 6. PROBLEME SI REMEDII

**ATENȚIE**

**Trebuie să întrerupeți imediat utilizarea produsului și să contactați distribuitorul dacă problemele de funcționare nu pot fi rezolvate utilizând remediile de mai jos.**

Defectele minore sunt deseori suficiente pentru a afecta buna funcționare a fierăstrăului. În majoritatea cazurilor, veți putea corecta cu ușurință aceste defecte. Vă rugăm să consultați următorul tabel:

Problemă	Cauză probabilă	Moduri de remediere
Mașina nu poate fi pornită	Nu are combustibil	Alimentați cu combustibil
	Bujii neconectate	Conectați firul bujiei
Motorul funcționează sacadat	Filtrul este murdar	Curățați sau înlocuiți filtrul de aer
Motorul este greu de pornit	Combustibilul este vechi	Scurgeți combustibilul vechi și înlocuiți-l cu unul proaspăt
	Capacul bujiei nu este fixat	Asigurați-vă că este fixat capacul bujiei în siguranță
Motorul funcționează dar fără putere	Filtrul este murdar	Curățați sau înlocuiți filtrul de aer
	Rezervorul este gol sau murdar	Goliți, curățați și umpleți rezervorul cu combustibil
Motorul se oprește brusc	Combustibil de proastă calitate	Scurgeți și înlocuiți combustibilul
	Capacul bujiei este deteriorat sau slăbit	Fixați capacul bujiei
Reculul este dificil de tras	Ulei în exces	Verificați joja de ulei și scoateți puțin ulei, dacă este necesar.



## DECLARAȚIE DE CONFORMITATE

1. Denumirea producătorului.....Fabricat in P.R.C. pentru GOLDEN FISH SRL, România
2. Adresa producătorului.....Șoseaua de Centură Nr.6, sat Ștefăneștii de Jos,
3. .... comuna Ștefăneștii de Jos, Judetul Ilfov, România
4. Denumire produs..... Mașină de bătut stâlpi
5. Numar de identificare produs / Model fabricant:.....DZ-C233, DZ-C234

Standarde de armonizare relevante sau trimerile la specificațiile in legatură cu care se declara conformitatea:

5. H.G. nr. 1029 din 3 septembrie 2008 privind condițiile introducerii pe piața (Directiva 2006/42/CE)
6. OG. Nr. 20 din 18 august 2010(actualizată) privind stabilirea unor măsuri pentru aplicarea unitară a legislației Uniunii Europene care armonizează condițiile de comercializare a produselor;
7. EN ISO 12100:2010 - Siguranța utilajelor - Principii generale pentru proiectare - Evaluarea riscurilor și reducerea riscurilor.
8. EN 55012: 2007 + A1: 2009 - Motoare cu ardere internă. Caracteristici de perturbare radio. Limitele și metodele de măsurare
9. EN IEC 61000-6-1: 2019 - Compatibilitate electromagnetă. Standarde generice. Standard de pentru medii rezidențiale, comerciale și industriale ușoare.
6. 10.EN ISO 14314:2009 - Motoare cu ardere internă. Cerințele de siguranță pentru echipamentele de pornire RIC.



SC GOLDEN FISH SRL, având sediul social în Linia de Centura 5, CTPark Bucharest North, Stefanestii de Jos, Jud Ilfov, Romania, înregistrată la Registrul Comerțului Ilfov cu nr. J23/2652/2016, CUI RO 22908031, prin reprezentant legal Pastrav Gabriel Constantin în calitate de Administrator, declarăm pe propria raspundere, cunoscând prevederile art. 292 Cod Penal cu privire la falsul în declarații, faptul că produsul "**Mașină de bătut stâlpi, model DZ-C233, DZ-C234**" care face obiectul acestei declarații de conformitate nu pune în pericol viața, sănătatea și securitatea muncii, nu produce impact negativ asupra mediului și este în conformitate cu Directiva 2006/42/CE privind echipamentele tehnice, Directiva 2014/30/UE privind compatibilitatea electromagnetă.

Conformitățile declarate: EN ISO 14314:2009, EN ISO 12100:2010 - conform Cert. nr. 2016-ETT-01052

Semnat pentru și în numele:.....S.C. GOLDEN FISH SRL

Adresa la care se constituie și se păstrează dosarul tehnic: Linia de Centura 5, CTPark Bucharest North, Stefanestii de Jos, Jud Ilfov, 077175;  
CUI: RO22908031  
Nr. Reg. Com.: J23/2652/2016  
Telefon: 0374 496 580  
www.detoolz.ro

RO

Numele și prenumele persoanei împuternicite:.....Păstrăv Gabriel Constantin

Ianuarie 2021



(Semnatura și stampila)

## CERTIFICAT DE GARANȚIE

Denumirea produsului ..... Model/Serie.....  
 Nr. factură ..... Data cumpărării.....  
 Vânzător ..... Magazin.....  
 Adresa magazin.....  
 Numele cumpărătorului.....  
 Adresa cumpărătorului.....  
 Semnatură Cumpărător .....

**GARANȚIE DE CONFORMITATE LEGALĂ (Legea 449/2003 cu modificari și completări)****GARANȚIE COMERCIALĂ - 2 ani**

Durata medie de utilizare a produsului este de 3...4 ani dacă se utilizează conform specificațiilor pentru uz gospodăresc și sunt evitate solitățile excesive specifice utilizării industriale.

SC GOLDEN FISH SRL, acorda cumpărătorului o garanție comercială în condițiile prezentului certificat de garanție. Garanția acordată prin prezentul certificat nu limitează sau elimină drepturile consumatorului.

Durata garanției comerciale se acordă prin prezentul certificat este de:

- **24 luni - pentru cumpărătorii persoane fizice; 12 luni - pentru cumpărătorii persoane juridice.**

Perioada de garanție începe de la data achiziției.

**CONDIȚII DE ACORDARE A GARANȚIEI:**

- Produsul a fost utilizat conform prevederilor prezentate în manualul de utilizare.
- Produsul este însoțit de factura sau bonul fiscal, și Certificatul de garanție în original, în perioada de valabilitate (24/12 luni), completat integral, semnat și stampilat.
- Garanția se acorda numai daca produsul este întreg, nedemontat și transportat în ambalaj corespunzător.
- Garanția se acordă numai pentru vicii de fabricație, defecte de material sau de fabricație și nu se extinde asupra accesoriilor, consumabilelor sau a subansamblelor supuse uzării.

**NU SE ACORDĂ GARANȚIE ÎN CAZUL:**

- Deteriorarea si/sau defectarea produsului ca urmare a nerespectării parțiale sau totale a instrucțiunilor.
- Modificarea stării originale a produsului în scopul depășirii performanțelor.
- Sunt excluse de la garanție defectele rezultate de uzura sau solicitarea excesivă.
- Produsele desigilate sau la care s-a intervenit în vederea reparării de către persoane neautorizate.
- Produsele care au fost utilizate pentru alte scopuri decât cele indicate în prezentul manual.

**INTERVENȚII ÎN PERIOADA DE GARANȚIE:**

Nr.	Data intrării	Nr. factură	Descriere reparații	Semnătura	Prelungire garanție
1					
2					
3					
4					

Semnatura Vânzător ..... ( semnatura si stampila )





[www.detoolz.ro](http://www.detoolz.ro)

**SC Golden Fish SRL**

---

*Linia de Centura 5, CTPark Bucharest North,  
Stefanestii de Jos, Jud Ilfov, 077175;  
CUI: RO22908031  
Nr. Reg. Com.: J23/2652/2016  
Telefon: 0374 496 580  
[www.detoolz.ro](http://www.detoolz.ro)*

